



Phileo VP & Phileo POD VP

Régulation de pH automatique et connectée

PF10J050 - PF10J051

Table des matières

| | |
|---|-----------|
| 1. Caractéristiques techniques | 2 |
| 2. Contenu de l'emballage | 2 |
| 3. Description | 2 |
| 3.1. Contrôle Bluetooth® et Wifi | 3 |
| 3.2. Applications iOS / Android | 3 |
| 3.3. Régulation de pH | 3 |
| 4. Installation du Phileo VP & Phileo POD VP | 4 |
| 4.1. Installation murale | 4 |
| 4.2. Raccordement hydraulique | 4 |
| 4.3. Connexion de la sonde et du détecteur de débit | 8 |
| 4.4. Raccordement électrique | 8 |
| 5. Fonctionnement | 9 |
| 5.1. Interface de contrôle | 9 |
| 5.2. Mise en service | 9 |
| 6. Utilisation de l'appareil | 13 |
| 6.1. Temporisation de l'information et injection non active : | 13 |
| 6.2. Choix de la valeur de consigne | 13 |
| 6.3. Affichage de la valeur mesurée | 14 |
| 7. Remise à zéro | 14 |
| 8. Maintenance de la sonde | 15 |
| A. Déclaration de conformité | 16 |



Lire attentivement cette notice avant d'installer, de mettre en service, ou d'utiliser ce produit.

1. Caractéristiques techniques

| | |
|----------------------------|---|
| Dimensions | 260 x 180 x 80 mm |
| Tension d'alimentation | 230 V AC 50Hz |
| Puissance consommée | 10W |
| Poids | 700 gr (Pompe seule) |
| Indice de protection | IP-54 |
| Régulation de pH | Mesure par électrode combinée +/- 0.1 |
| Plage de mesure | pH = 5 à pH = 9 |
| Étalonnage | pH 6.86 (+ Étalonnage 2 points au choix <i>via</i> l'application) |
| Pompe doseuse | Péristaltique |
| Débit instantané | de 0 à 1,5 l/h |
| Dimensions ZeliaPod | 185 mm (longueur) |
| Seulement Phileo POD VP | Raccordement Ø 50mm |
| Bluetooth® | Low Energy (v4.x) Conforme R&TTE Directive 1999/5/EC |
| Wifi | 802.11 b/g/n et "dual band" (2.4 Ghz seulement) |

2. Contenu de l'emballage

| | |
|--|---|
| 1 Coffret Phileo VP & Phileo POD VP | 1 Kit d'injection (injecteur, crépine, tube) |
| 1 Détecteur de débit | 1 récipient d'étalonnage |
| 1 sonde de pH + porte sonde | 1 sachet pour solution d'étalonnage pH 6.86 |
| 1 Notice technique (ce document) | 2 Colliers de prise en charge Ø50 1/2" (si Phileo VP) |
| 1 feuillet dédié "Univers Vigipool" | 1 Collier de prise en charge Ø50 3/4" + mamelon 3/4" M (si Phileo VP) |
| 1 support mural + 2 vis et 2 chevilles de fixation | 1 chambre de mesure ZeliaPod + raccords union (si Phileo POD VP) |
| 1 rouleau de téflon | |

3. Description



- Régulation automatique **pH** selon une valeur consigne
- Pompe doseuse rétro-éclairée
- Interface intuitive : 1 bouton de sélection + 5 voyants d'indication
- Application smartphone intuitive
- Connexion Wifi et Bluetooth
- Installation facilitée avec chambre de mesure et d'injection ZeliaPod (**Si Phileo POD VP**)
- Compatible avec l'univers connecté Vigipool

3.1. Contrôle Bluetooth® et Wifi

Le coffret **Phileo VP & Phileo POD VP** embarque un transmetteur Bluetooth® et Wifi, permettant le contrôle de votre appareil par smartphone ou tablette. Afin de pouvoir piloter le **Phileo VP & Phileo POD VP**, vous avez besoin d'un smartphone ou d'une tablette iOS (Apple®) ou Android équipé de Bluetooth® Low Energy (v4.x) ou de Wifi 802.11 b/n/g. Les autres systèmes d'exploitation (Windows Phone®,...) ou les appareils non équipés des pré-requis matériels précédents **ne sont pas pris en charge**.

Dans le cas d'une connexion Wifi, il faudra renseigner les coordonnées du Wifi local (SSID et password) et créer un compte Vigipool afin de connecter votre **Phileo VP & Phileo POD VP** au routeur Wifi et ainsi piloter le **Phileo VP & Phileo POD VP** via le Wifi local et à distance. (voir feuillet dédié "Univers Vigipool" joint)

3.2. Applications iOS / Android

| Téléchargement Android | Téléchargement App Store |
|---|---|
|  |  |

Vous pouvez également rechercher Vigipool dans le moteur de recherche de l'App Store ou du Play Store



En Bluetooth, un seul téléphone / tablette peut être connecté à la fois au coffret. Pour se connecter avec un autre périphérique, il faut se déconnecter au préalable.

Pour valider l'appairage Bluetooth, approchez le téléphone / tablette jusqu'au contact du coffret lorsque l'application le demande, ou appuyez sur le bouton de l'appareil.

Il est possible de mettre à jour automatiquement le logiciel embarqué dans l'appareil. Pour ceci, il doit être connecté au WiFi ou à un autre appareil Vigipool lui-même connecté au WiFi. Si vous n'utilisez l'appareil qu'en Bluetooth, il est possible de créer un point d'accès depuis votre téléphone afin d'y connecter temporairement l'appareil et procéder à une mise à jour de son logiciel si nécessaire.

3.3. Régulation de pH

Le pH ou potentiel Hydrogène est un paramètre extrêmement important pour le traitement de l'eau. Il influe fortement sur l'efficacité des désinfectants. Le pH ou potentiel Hydrogène mesure le degré d'acidité de l'eau. Sa valeur est comprise entre 0 et 14. Une solution dont le pH est égal à 7 est neutre. S'il est inférieur à 7 la solution est acide et s'il est supérieur la solution est dite basique ou alcaline.

Pour le confort des baigneurs, l'efficacité du traitement et la fiabilité de l'installation, le pH de l'eau de piscine doit être maintenu autour de 7. On considère généralement qu'un pH compris entre 6,8 et 7,8 est correct. Une eau trop acide (pH <6,8) est agressive pour les muqueuses, favorise la corrosion des pièces métalliques et peut endommager les plastiques (liners). Une eau trop basique (pH >7,8) peut elle aussi être agressive (caustique) et diminue considérablement l'efficacité du chlore.

L'utilisateur pourra paramétrer **Phileo VP & Phileo POD VP** en mode pH- ou en mode pH+. En mode pH-, **Phileo VP & Phileo POD VP** injecte du PHmoins pour faire baisser le pH de la piscine et en mode pH+, il injecte du PHplus pour faire monter le pH de la piscine.

Afin d'éviter d'éventuelles erreurs de mesure, il est recommandé de vérifier l'étalonnage de la sonde une fois par mois. Pour cela, il suffit de suivre les instructions du paragraphe ETALONNAGE.



Les désinfectants et correcteurs de pH utilisés en piscine peuvent avoir un effet néfaste sur la santé et sur l'environnement.

Ces produits chimiques doivent être manipulés avec précaution et entreposés dans des locaux adaptés.

4. Installation du Phileo VP & Phileo POD VP

4.1. Installation murale

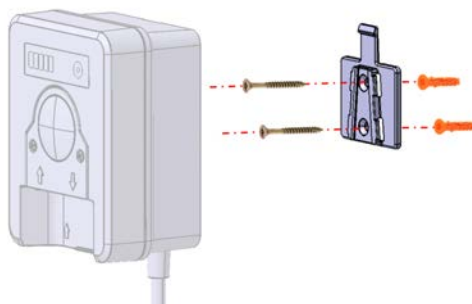


Pour des raisons de sécurité et conformément à la norme NF C15-100, le coffret du Phileo VP & Phileo POD VP doit être installé

- soit à plus de 3m50 du bord de la piscine. Cette distance s'apprécie en prenant en compte le contournement des obstacles. Si le coffret du Phileo VP & Phileo POD VP est installé derrière un mur, il s'agit donc de la distance nécessaire pour faire le tour et rejoindre le coffret.
- soit dans un local enterré à proximité immédiate de la piscine. Dans ce cas le local doit être accessible par une trappe nécessitant un outil pour son ouverture.

Le régulateur automatique **Phileo VP & Phileo POD VP**

- ne doit pas être installé à l'extérieur, il doit être à l'abri de la pluie, des jets de nettoyage ou d'arrosage, et des rayons UV (soleil).
- résiste aux projections d'eau mais **ne doit pas être placé dans un lieu inondable**.
- doit être placé sur un support plan et stable et fixé au mur à l'aide du support mural et des chevilles et vis fournies :



4.2. Raccordement hydraulique

Le modèle **Phileo VP** est fourni avec 3 colliers de prise en charge pour y installer les accessoires nécessaires au bon fonctionnement de la régulation.

Pour faciliter l'installation, le modèle **Phileo POD VP** est fourni avec la chambre de mesure et d'injection **ZeliaPod**. Cette chambre de mesure permet de limiter le nombre de perçages dans les canalisations et de centraliser les informations.

4.2.1. Installation de l'injecteur - Modèle Phileo VP

L'injecteur permet d'introduire dans la piscine la quantité nécessaire de produit. L'injecteur doit absolument être placé après les sondes (pH et/ou RedOx) et le plus près possible du refoulement dans le bassin.

L'injecteur doit être vissé avec du TEFLON sur le collier de prise en charge en 1/2".

Le tube se positionne sur l'injecteur en vissant l'écrou supérieur de l'injecteur.

4.2.2. Installation du détecteur de débit - Modèle Phileo VP

Le détecteur se monte sur un collier de prise en charge 3/4". Après avoir installé le collier de prise en charge en veillant à ne laisser aucune bavure (sur le perçage fait sur la canalisation) pouvant entraver le déplacement du détecteur, visser le mamelon 3/4" sur le collier avec du Teflon puis visser délicatement le détecteur sur l'autre extrémité du mamelon. Que le détecteur de débit soit installé en position verticale ou horizontale, la flèche gravée sur le détecteur doit être orientée dans le sens de la circulation de l'eau.

4.2.2.1. Installation de la sonde - Modèle Phileo VP

L'installation de la sonde se fait sur la canalisation de refoulement à l'aide d'un collier de prise en charge dans lequel se visse le porte-sonde.

4.2.3. Installation hydraulique du ZeliaPod - Modèle POD VP uniquement

ZeliaPod s'installe sur une canalisation au diamètre 50mm, à l'aide des raccords-unions fournis. Elle s'installe en aval de la filtration (après le filtre) et doit être positionnée à l'horizontale sur une partie de la canalisation toujours en charge par rapport au niveau d'eau de la piscine, ceci pour s'assurer que de l'eau est toujours présente dans la **Zelia Pod** et que les sondes sont toujours dans l'eau.

Préférer une installation en bypass (indispensable au-delà de 15m³/h) afin de pouvoir maîtriser le débit et la démonter sans interrompre la filtration.

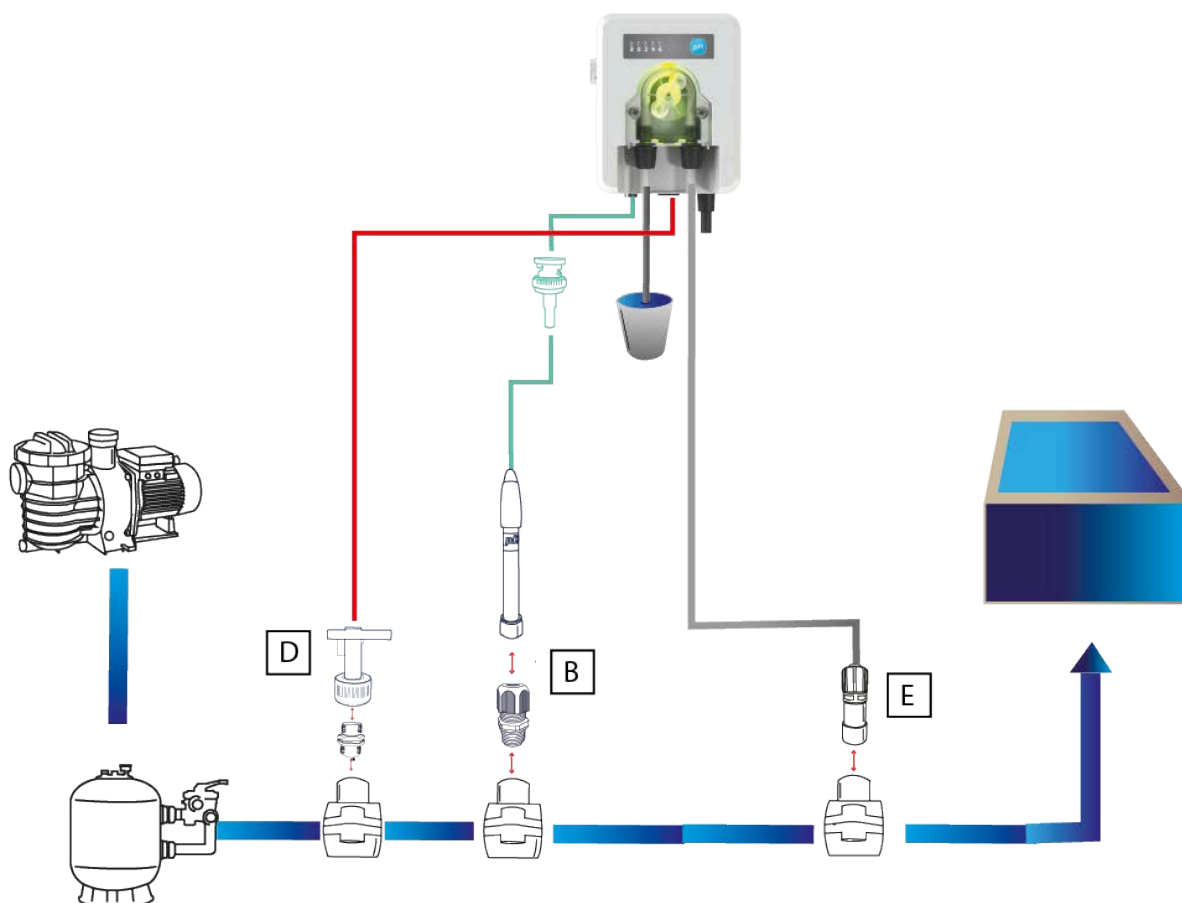


Lors du montage et de l'utilisation, s'assurer que la Zelia Pod est en charge par rapport au niveau d'eau de la piscine, afin que celui-ci soit constamment rempli d'eau et sans air. Dans le cas contraire, si de l'air est présent dans la chambre de mesure, la lecture des sondes peut être faussée.

Lors de la mise en place, installer les sondes en les poussant délicatement jusqu'au fond du logement, remonter de 3-4 mm et serrer l'écrou du porte-sonde.

4.2.4. Schéma de l'installation sans Zelia Pod - Modèle VP

Le détecteur de débit (**D**) se positionne sur le même tronçon de canalisation que les autres éléments fournis. La sonde (**B**) doit être positionnée après le filtre en respectant une distance minimale de 60 cm par rapport à d'éventuels autres appareils de mesure, et le plus éloigné possible de l'injecteur (**E**), installé en aval et à positionner le plus près possible du refoulement du bassin.



4.2.5. Position des accessoires

Positionner les différents éléments en se référant à la photo ci-dessous. Pour le vissage de l'injecteur (**E ou F**), utilisez le joint plat fourni pour assurer l'étanchéité du montage. Il est recommandé d'utiliser du téflon dans le pas de vis pour le porte-sonde (**B ou C**).



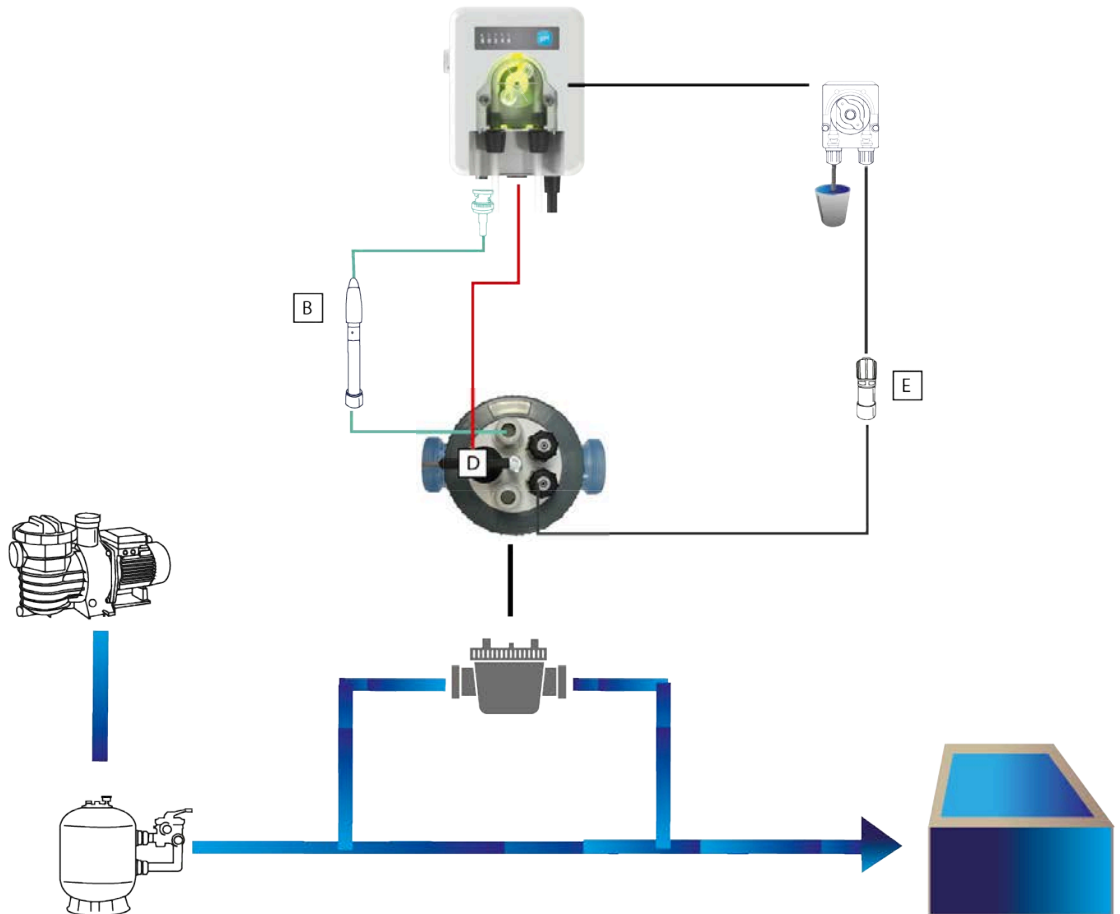
- A. Pool Terre
- B. Emplacement pour sonde
- C. Emplacement pour sonde (non utilisé)
- D. Détecteur de débit
- E. Emplacement pour injecteur
- F. Emplacement pour injecteur (non utilisé)

Utiliser le rouleau de téflon fourni lors du montage du porte-sonde et le joint plat fourni pour l'injecteur.

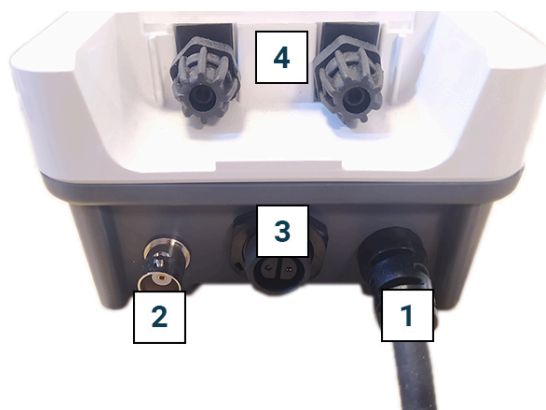
4.2.6. Schéma de l'installation avec Zelia Pod - Modèle POD VP uniquement

La chambre de mesure **Zelia Pod** intègre la sonde **pH (B)**, l'injecteur de **correcteur pH (E)**, ainsi que détecteur de débit (**D**).

Reliez le PoolTerre intégré au Zelia Pod à un **piquet de terre indépendant**.



4.3. Connexion de la sonde et du détecteur de débit



1. Câble d'alimentation
2. Sonde **pH**
3. Détecteur de débit
4. Pompe doseuse

4.4. Raccordement électrique



L'installation de ce produit peut vous exposer à des chocs électriques. Il est vivement recommandé de faire appel à une personne qualifiée. Une erreur d'installation peut vous mettre en danger et endommager de façon irréversible le produit et les équipements qui lui sont raccordés.

Le coffret est livré avec un câble d'alimentation qui peut être relié au secteur à une prise standard (230V / 50Hz) dans le local technique. **Cette prise doit être protégée par un dispositif différentiel de 30mA conformément à la norme NF C15-100.**



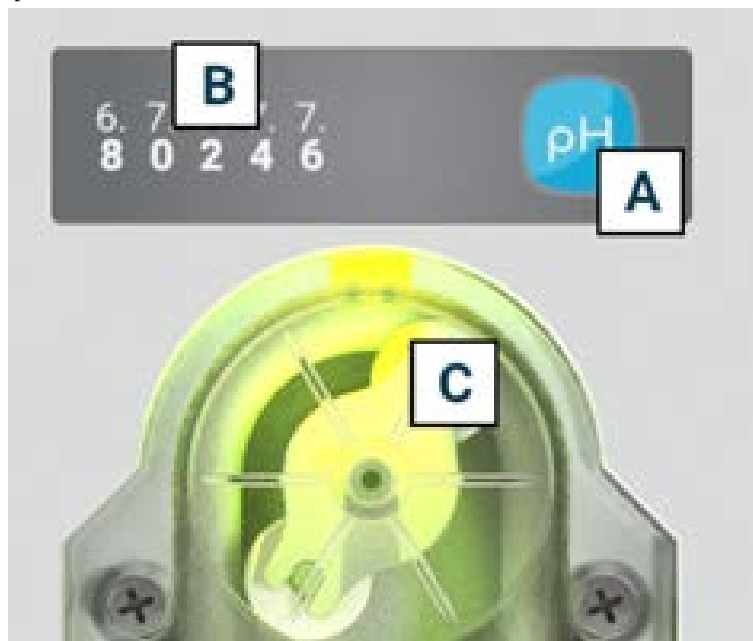
L'appareil est équipé d'un détecteur de débit et ne doit pas être installé sur une alimentation électrique asservie à la filtration. Cela peut entraîner des dysfonctionnements de l'appareil

5. Fonctionnement

Phileo VP & Phileo POD VP peut être paramétré via l'interface sur la pompe ou via l'application smartphone disponible sur iOS et Android. Nous vous encourageons à utiliser l'application qui donne accès à des paramètres supplémentaires, notamment pour l'étalonnage.

5.1. Interface de contrôle

L'interface est composée d'un bouton de sélection (A), de 5 indicateurs lumineux verts (B) et d'une LED multi-couleurs (C) installée derrière la pompe doseuse.



5.2. Mise en service

5.2.1. Mise sous tension

La mise en marche du système se fait par l'interrupteur situé sur le côté du régulateur automatique.

A la mise en route, les voyants en façade clignotent pendant plusieurs secondes le temps de la mise en route de l'appareil.

[Phase d'initialisation : chenillard sur les indicateurs lumineux verts (B) puis différentes couleurs de la LED multi-couleurs (C)]

5.2.2. Choix du mode de régulation



- **pH-** : pour injecter un produit acide (pH moins) et donc diminuer le pH de la piscine. La pompe se mettra donc en marche lorsque le pH de l'eau est supérieur au pH de consigne.
- **pH+** : pour injecter un produit basique (pH plus) et donc augmenter le pH de la piscine. La pompe se mettra donc en marche lorsque le pH de l'eau est inférieur au pH de consigne.

1. Les 5 indicateurs lumineux verts (**B**) clignotent 3 fois puis s'arrêtent indiquant qu'on rentre dans le mode de sélection
2. La LED multi-couleurs (**C**) s'allume pour indiquer le mode de fonctionnement
3. Chaque appui sur la touche de sélection permet de passer d'un mode à un autre. La LED multi-couleurs (**C**) et les indicateurs lumineux verts (**B**) s'éclairent en fonction du mode de fonctionnement sélectionné :
 - **BLANC** : pH- (Mode par défaut) avec indicateurs lumineux verts (**B**) 6.8 et 7.0 allumés
 - **CYAN / BLEU** : pH+ avec indicateurs lumineux verts (**B**) 7.4 et 7.6 allumés
4. Attendre 5 secondes : La LED multi-couleurs (**C**) clignote 5 secondes dans le mode choisi. Le mode de fonctionnement est configuré et l'appareil passe en mode "choix de la "centrale" Vigipool" (voir ci-dessous).



Si vous souhaitez modifier à nouveau le mode de régulation, il est nécessaire de procéder à une réinitialisation du système (voir "Remise à zéro")

5.2.3. Choix de l'appareil "centrale" Vigipool



Se reporter au feuillet dédié "Univers Vigipool" joint pour plus de compréhension

Une fois le mode de régulation sélectionné, la LED multi-couleurs (**C**) clignote en blanc. Ceci correspond au choix de l'appareil qui réalisera la fonction de "centrale" Vigipool (voir feuillet dédié "Univers Vigipool" joint) :

- Si l'installation n'est doté que de cet appareil, appuyez sur le bouton de sélection (**A**). L'appareil est alors configuré en "centrale" Vigipool et vous pourrez éventuellement ajouter d'autres appareils à l'installation par la suite.
- Si l'installation est doté de plusieurs appareils compatibles Univers Vigipool
 - Et qu'un appareil est déjà configuré comme "centrale" Vigipool, appuyez sur le bouton de l'appareil "centrale" Vigipool si celui-ci est alimenté depuis plus d'une minute. (S'il est alimenté depuis moins d'une minute, il n'est pas nécessaire d'appuyer sur son bouton). Votre Phileo VP & Phileo POD VP se connecte alors à la "centrale" Vigipool : Il arrête de clignoter en blanc et passe en mode fonctionnement normal.
 - Et qu'aucun autre appareil n'est déjà configuré comme "centrale" Vigipool, allumez tous les appareils et appuyez sur le bouton de l'appareil que vous souhaitez utiliser comme "centrale" Vigipool. Les autres produits se connectent alors à l'appareil que vous avez validé comme "centrale" Vigipool, arrêtent de clignoter en blanc et passent en mode fonctionnement normal.

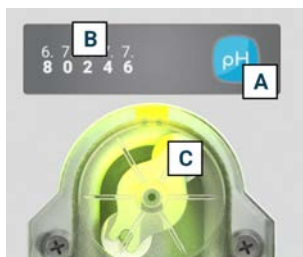


Si vous souhaitez modifier le choix de la "centrale" Vigipool, il est nécessaire de procéder à une réinitialisation du système (voir "Remise à zéro")

5.2.4. Amorçage de la pompe

Afin de pouvoir amorcer le circuit de régulation en faisant tourner la pompe péristaltique, il est nécessaire de maintenir le bouton de sélection (**A**) enfoncé pendant un temps long (>10 secondes). Au bout de 10 secondes, la LED multi-couleurs (**C**) clignote en Turquoise et la pompe est alors mise en rotation quel que soit l'état du détecteur de débit, pendant une durée maximale de 30 secondes, tant que le bouton de sélection est maintenu. Une fois le bouton relâché, la pompe revient à l'état normal. Il est nécessaire de recommencer l'opération si un temps plus long d'amorçage est nécessaire.

5.2.5. Étalonnage de la sonde



Avant de procéder à l'étalonnage, utilisez le sachet pH 6.86 et le récipient fournis pour faire une solution d'étalonnage. Mélangez le contenu du sachet à 250 ml d'eau.

La filtration doit être coupée pour procéder à l'étalonnage de la sonde.

1. Plongez la sonde dans la solution d'étalonnage pH 6.86
2. Maintenez appuyé pendant 3 secondes le bouton de sélection (A)
3. La LED multi-couleurs (C) s'allume en bleu. Relâchez le bouton de sélection (A)
4. Le premier indicateur lumineux vert (B) - 6.8 et la LED multi-couleurs (C) s'allument



Les 5 indicateurs lumineux verts (B) vont progressivement s'allumer pour indiquer l'état d'avancement de la calibration

La couleur de la LED multi-couleurs (C) s'allume en fonction de l'éloignement avec la mesure attendue

- **Vert** : valeur mesurée très proche (écart inférieur à 0.1)
- **Jaune / orange** : valeur mesurée proche (écart compris entre 0.1 et 0.5)
- **Rouge** : valeur mesurée éloignée (écart supérieur à 0.5)

1. Une fois les 5 indicateurs lumineux verts (B) allumés et fixes, et la LED multi-couleurs (C) allumée en vert ou jaune, la mesure est stabilisée
2. Appuyer sur le bouton de sélection pour valider la calibration
3. La LED clignote rapidement en vert pour indiquer la validation de la calibration
4. Le premier indicateur lumineux vert (B) - 6.8 et la LED multi-couleurs (C) s'allument



Si la LED multi-couleurs (C) clignote en rouge, la calibration n'est pas prise en compte : valeur avec un écart supérieur à 0.5 ou mesure non stabilisée. Dans ce cas, l'appareil revient à son état normal et un diagnostic peut être effectué sur la sonde.

5.2.5.1. Étalonnage de la sonde via l'application smartphone

L'application smartphone offre des fonctionnalités plus avancées pour étalonner la sonde et ainsi garantir une mesure plus fiable et plus précise.

- **Calibration sur 1 ou 2 points de mesure** : Vous pourrez en plus de la calibration à pH 6.86 effectuer une calibration avec une autre valeur. Il est également possible de faire un étalonnage 1 point sur une autre valeur comprise entre 6.0 et 8.0.
- **Ajustement manuel** : L'ajustement manuel vous permet d'effectuer une correction sur votre mesure. Par exemple, en cas de légère dérivation (jusqu'à +/- 0.5), vous pouvez augmenter ou diminuer la mesure de votre appareil au plus proche de la valeur réelle, par incrément de 0.1.

5.2.6. Paramètres supplémentaires à régler via l'application smartphone :

5.2.6.1. Mode hivernage

L'application permet d'activer le mode hivernage. Tant que le mode hivernage est activé :

- L'injection de produit est stoppée
- Les notifications / messages d'alertes sont désactivés
- La LED multi-couleurs (C) est allumée en cyan, en continu

5.2.6.2. Réglage du volume d'injection maximal quotidien

Le volume maximal quotidien de produit à injecter peut être limité en fixant ici une valeur non nulle. Par défaut, le volume réglé est de 0.3 L, et ce même si vous n'utilisez pas l'application.

- Volume quotidien réglable de 0.1 à 2.0 L
- Incrémentation de 0.1 en 0.1 L

Cette fonction et ce réglage sont très importants car il protège votre piscine contre une injection trop importante de produit dans le cas où la sonde donnerait une valeur erronée.

A titre d'exemple, une sécurité à 0.3 L / 24h est cohérente avec un bassin de 60 m³ environ. Pour un bassin d'environ 40 m³, cette valeur peut même être baissée à 0.2 L / 24h.



Dans le cas où ce réglage est paramétré sur "Désactivé" aucune limitation de volume injecté n'aura lieu

En cas de coupure de courant, le volume injecté dans les 24 dernières heures est remis à 0.

5.2.6.3. Réglage du volume de produit dans le bac

Permet d'indiquer le volume total du bac de produit. Cette valeur est décomptée afin d'alerter lorsque le bac est vide et pour éviter de pomper inutilement. Par défaut, ce paramètre n'est pas activé.

La valeur est à modifier à chaque remplacement de bac.

- Volume réglable de 0 à 50 L
- Incrémentation de 1 en 1 L

6. Utilisation de l'appareil



Phileo VP & Phileo POD VP ne réalise pas de mesure :

- **durant les 2 premières minutes suivant la mise sous tension (pour attendre la stabilisation de la mesure),**
- **lorsque le débit n'est pas détecté par l'appareil (pour ne prendre de mesures que lorsque la filtration est en route et être ainsi sûr de mesurer l'eau du bassin et non l'eau stagnant dans la canalisation).**

6.1. Temporisation de l'information et injection non active :

Une hystérésis de ± 0.1 est prévue afin d'éviter un phénomène d'oscillation autour de la valeur de consigne.

Plusieurs causes peuvent provoquer un blocage de l'injection malgré une mesure différente de la valeur de consigne :

- Au démarrage de l'appareil, aucune injection ne se produit dans les 2 premières minutes car l'appareil ne mesure pas encore
- Lorsque le flow-switch détecte le débit, un délai de 2 minutes est intégré avant d'injecter. L'injection se coupe automatiquement lorsque le débit repasse en OFF
- Aucune injection si mesure $\text{pH} < 5$ ou $\text{pH} > 9$ (= défaut mesure pH)
- Aucune injection si volume bac = 0 (bac liquide injecté vide)
- Aucune injection si Vol injecté Max 24H atteint
- Aucune injection en mode Hivernage

6.2. Choix de la valeur de consigne

1. Faire un appui court sur le bouton de sélection (**A**)
2. L'un des 5 indicateurs lumineux verts (**B**) clignote 5 secondes indiquant la valeur de consigne actuelle
3. Pendant que la LED clignote, chaque appui sur le bouton de sélection (**A**) décale la consigne sur la droite jusqu'à atteindre 7.6 et repasser à 6.8 . Appuyez jusqu'à arriver à la consigne souhaitée
4. Attendre 5 secondes pour valider le changement de valeur de consigne. L'appareil revient à son mode normal avec la nouvelle consigne.
5. Par défaut, en fonction du mode de fonctionnement choisi, la valeur de consigne est fixée à :
 - **pH-** : 7.2
 - **pH+** : 7.0

6.3. Affichage de la valeur mesurée

Les 5 voyants d'indication en façade affichent le pH mesuré (ici 7,2). Si le pH est entre deux graduations, la LED de la précédente graduation reste fixe (ici 7,2), la LED en dessous ou au-dessus selon le sens de lecture du pH, clignote lentement.

Exemple sur les images suivantes : le ph mesuré passe de 7.2 à 7.3.

La LED 7,4 va clignoter, lorsque la valeur du pH augmentera à 7,4 seule la LED verte 7,4 sera allumée de manière fixe.



La LED multi-couleurs (C) de la pompe indique l'écart entre la valeur mesurée et la consigne :

| Couleur pompe - LED multi-couleurs (C) | Description |
|--|---|
| Vert | L'écart entre la valeur mesurée et la consigne est ≤ 0.1 |
| Jaune - Orange (graduel*) | L'écart entre la valeur mesurée et la consigne est compris entre 0.1 et 1.0 |
| Rouge | L'écart entre la valeur mesurée et la consigne est ≥ 1.0 |

Afin d'indiquer que l'injection est en cours, la LED multi-couleurs (C) clignotera durant cette période, tout en conservant la couleur associée à la mesure (ex : jaune clignotant)

* La couleur de l'éclairage de la pompe passe du vert au rouge en fonction de l'écart entre la mesure et la consigne, de manière graduelle, en passant par le jaune, l'orange, ...

7. Remise à zéro

Il peut être nécessaire de procéder à une remise à zéro afin de réinitialiser le Phileo VP & Phileo POD VP aux paramètres d'usine.

Pour cela :

1. Éteindre l'appareil (interrupteur sur le côté du coffret) et attendre une dizaine de secondes,
2. Appuyer sur le bouton de sélection (A) et maintenir l'appui,
3. Allumer l'appareil tout en maintenant l'appui sur le bouton,
4. Attendre que les indicateurs lumineux verts (B) clignotent,
5. Relâchez le bouton. **L'ensemble des paramètres est réinitialisé aux valeurs sorties d'usine.**



Réaliser une remise à zéro effacera l'ensemble des paramètres en mémoire (étalonnage, consigne, configuration WiFi, volume de bac, appairages des téléphones et des autres appareils de l'Univers Vigipool, ...). Il est donc nécessaire de reprendre la procédure de mise en service après avoir effectué une remise à zéro.

8. Maintenance de la sonde

Lorsqu'une sonde est plongée dans l'eau, il se forme autour du bulbe en verre de son extrémité, un film dont l'épaisseur s'accroît avec le temps. Ce film invisible induit un temps de réponse toujours plus long, une dégradation de la pente et une dérive du point 0. La dérive du point 0 peut être aisément compensée par un étalonnage régulier. L'augmentation de la température est également un facteur important de vieillissement.

Conservation des sondes :

Retirer la sonde de la canalisation et la conserver dans son flacon d'origine

Remplir le flacon d'origine avec une solution KCl à 3 mol/litre ou à défaut avec une solution PH7 ou à défaut avec de l'eau du robinet.

Mettre la tête de la sonde dans le flacon

Conserver dans un endroit à température ambiante.



Une sonde mal hivernée pourra avoir une réponse plus lente et ainsi rendre plus difficile l'étalonnage.

Régénération des sondes :

A la sortie de l'hivernage, il est conseillé de plonger la sonde 12h dans une solution 50% PH4, 50% KCl à 3 mol/l

Étalonnage :

Chaque sonde est caractérisée par sa dérive et sa pente. Comme ces caractéristiques ont tendance à dériver à l'usage, il est nécessaire d'effectuer des étalonnages régulièrement. Un étalonnage est obligatoire dans les cas suivants :



- à l'installation
- après un remplacement de la sonde
- après chaque nettoyage avec une solution de nettoyage
- après un stockage de longue durée
- lorsque les résultats de mesure diffèrent trop des valeurs attendues.



Notez que la durée de vie moyenne d'une sonde varie entre 6 mois et 18 mois en fonction de l'usage. Le TAC < 100 mg/l réduit la durée de vie de la sonde.

Les sondes sont des consommables fragiles qu'il convient de faire contrôler par un professionnel.

A. Déclaration de conformité

| | | |
|---|---|--|
| <p>La société déclare que le produit Phileo VP & Phileo POD VP satisfait aux exigences de sécurité et de compatibilité électromagnétique des directives européennes 2014/35/UE et 2014/30/UE.</p> | | |
|  |  | <p>Emmanuel Baret Marseille, le 13/01/2022</p> |
| <p>Cachet Distributeur</p> | | |
| <p><i>Date de la vente : N° de lot :</i></p> | | |